

## Dispensrar för kylda drycker Dryckeskylare, 2 x 9 liters behållare och agitator

Produkt # \_\_\_\_\_

Modell # \_\_\_\_\_

Namn # \_\_\_\_\_

SIS # \_\_\_\_\_

AIA # \_\_\_\_\_



CCCRKT (ECS2E22)

Dryckeskylare för kylda drycker med 2 x 9-liters behållare, agitator och låsbart lock, R290.

### Kort specifikation

Pos. \_\_\_\_\_

Dryckeskylare för kylda drycker, med 2 x 9-liters behållare och agitator som håller drycken i konstant rörelse och minimerar skumbildning. För 2 smaker i (2) lättrensjorda 9-liters behållare med 23 centimeters frihöjd för glas. Enkelt easy-off system för snabbare och enklare montering och demontering.

Temperaturintervall från 1,7 - 5° C. Förblandad dispenser med bas i rostfritt stål och transparenta plastbehållare med låsbart lock för extra säkerhet.

Kompakt storlek om 27 cm.

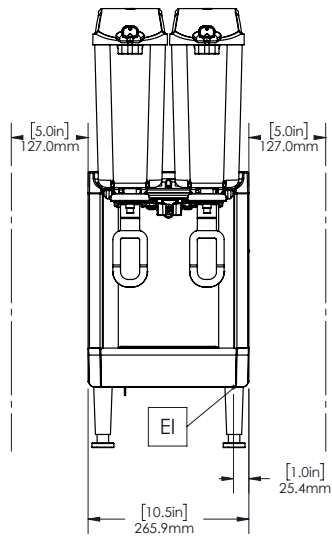
### Huvudfunktioner

- Agitationsfunktion för färsk juice, kaffe eller te, med system för minimering av skum.
- Levererar 2 smaker i lättrensjorda 9-litersskålar med 23 centimeters frihöjd för glas/kopp.
- Enkelt löstagningsystem för snabbare och enklare montering och isärtagning.
- Användarvänlig design för enkel hantering av maskinen.

### Konstruktion

- Kompakt storlek på 27 centimeters bredd sparar värdefullt utrymme.
- Temperaturområde från 1,7 till 5 °C.
- Köldmedia: R290.
- Pre-mix dispenser i rostfritt stål, med genomskinliga plastskålar.
- Färre avtagbara delar för att förenkla rengöringen och reducera underhållet.
- Luftintag sker från botten med utlopp mot baksidan.
- Låsbart lock för extra säkerhet.

Front



### Elektricitet

#### Spänning:

CCCRKT (ECS2E22)

220-240 V/1N ph/50/60 Hz

#### Effekt, max:

0.4 kW

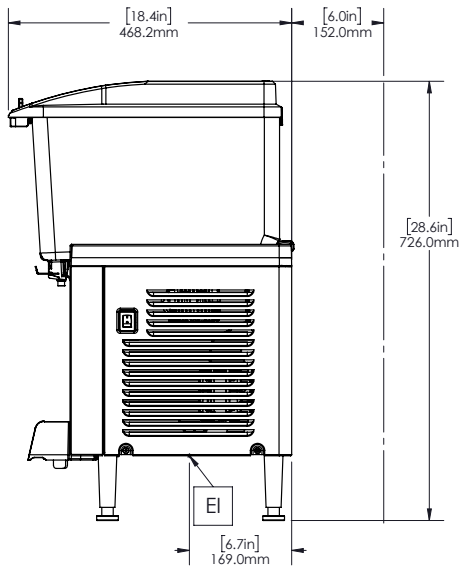
### Viktig information

Ytermått, bredd	267 mm
Ytermått, djup	451 mm
Ytermått, höjd	729 mm
Nettovikt:	20 kg
Fraktvikt:	24 kg
Frakthöjd:	530 mm
Fraktbredd:	380 mm
Fraktdjup:	480 mm

### Hållbarhetsdata

Köldmedium typ:	R290
-----------------	------

Sida



Topp

